

Posteropdracht

1. Maak groepjes van vier

Iedere groep kiest een ander dier: melkkoe, vleeskalf, varken, legkip, vleeskuiken, schaap, eend, konijn, vis, geit.

2. Verzamel informatie

- Beantwoord de vragen die op het instructievel staan.
- Gebruik bronnen zoals de bibliotheek, mediatheek en het internet (bijv. www.wakkerdier.nl). Let op informatie in tekst én beeld: een foto zegt meer dan een heleboel woorden!
- Je kunt taken verdelen en per persoon informatie over een ander onderwerp zoeken.
- Tip: Bewaar geschikte informatie. Print deze uit of sla deze op in bijvoorbeeld een Word-bestand of bij je favorieten.

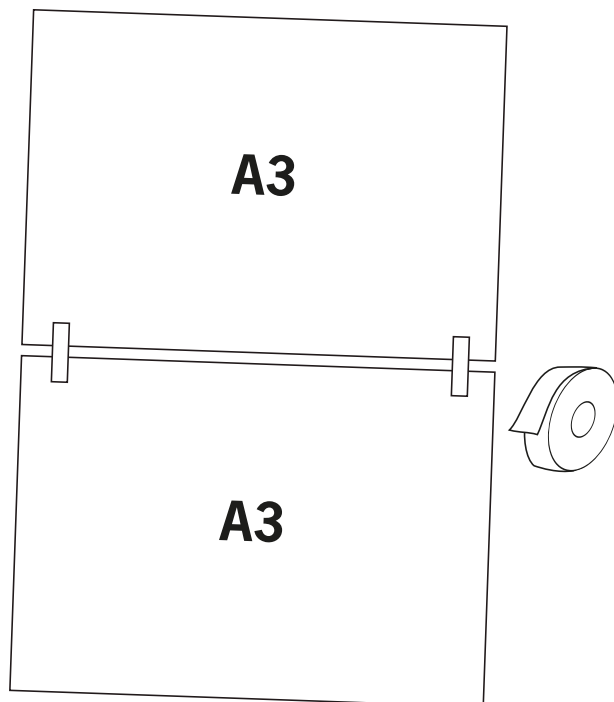
3. Bespreek samen de gevonden informatie en kies welke op de poster komt

4. Maak de poster voor onderwerp 1 tot en met 4

- Deel de poster in zoals op het voorbeeld is aangegeven.
- Vermijd grote stukken tekst; gebruik afbeeldingen en foto's. Een tekening van een stal waar dingen bij zijn geschreven is duidelijker dan tekst alleen.
- Zorg ervoor dat alles voldoende groot is. Je moet het van een afstand kunnen zien.

5. Bedenk samen hoe jullie toekomstige boerderij eruit ziet. Zet dit onderdeel pas op de poster als jullie het met elkaar eens zijn.

6. Presenteer de poster aan je klasgenoten. Vertel elkaar wat je hebt geleerd over je landbouwdier.



VOORBEELDPOSTER

1 Stel jullie landbouwdier voor!	2 Wie zijn de natuurlijke soortgenoten en hoe leven zij in de natuur?
3 Hoe leeft jullie dier in de intensieve veehouderij?	4 Hoe leeft jullie dier in de biologische veehouderij?
5 Hoe ziet de boerderij eruit als het aan jullie ligt?	

Posteropdracht

Probeer deze vragen te beantwoorden op je poster

1. Even kennismaken...

- a. Hoe ziet het dier eruit?
- b. Welke producten levert het dier?

2. Familie van...

- a. Hoe heten de natuurlijke soortgenoten en hoe leven die in het wild?
- b. Leven ze in groepen of alleen?
- c. Wat eten ze?
- d. Waar leven ze?
- e. Hoe oud worden ze?

3. In de intensieve veehouderij

- a. Hoe leeft jouw landbouwdier in de intensieve veehouderij?
- b. Beantwoord dezelfde vragen als bij vraag 2 voor de intensieve boerderij.

4. In de biologische veehouderij

- a. Hoe leeft jouw landbouwdier in de biologische veehouderij?
- b. Beantwoord dezelfde vragen als bij vraag 2 voor de biologische veehouderij.

5. Als ik de baas was, dan...

- a. Hoe ziet de boerderij eruit als het aan jullie ligt?
- b. Beantwoord dezelfde vragen als bij vraag 2 voor jullie boerderij.

